

Metal Center

Profili in alluminio per

PARAPETTI E STECCATI

RAL e Tinta Legno

2019.01



MCSTEC040
40 x 20 mm



MCSTEC048
50 x 25 mm



MCSTEC053
80 x 25 mm



MCSTEC047
110 x 25 mm



MCSTEC050
100 x 25 mm



MCSTEC110
110 x 25 mm



MCSTEC049
120 x 25 mm



MCSTEC052
150 x 25 mm



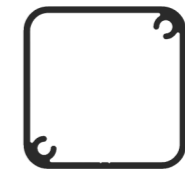
MCSTEC054
200 x 25 mm



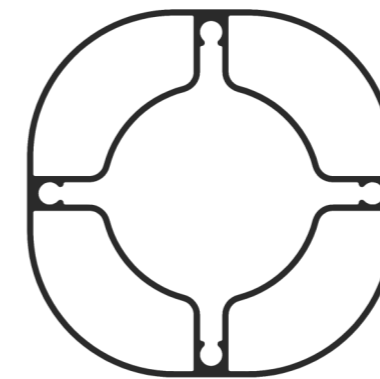
MCSTEC056
210 x 25 mm



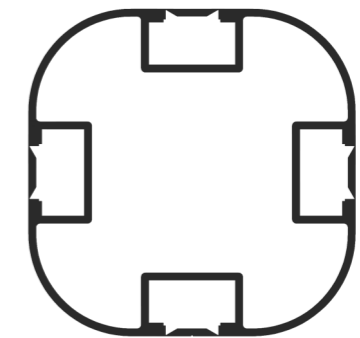
MCSTEC088
147 x 10 mm



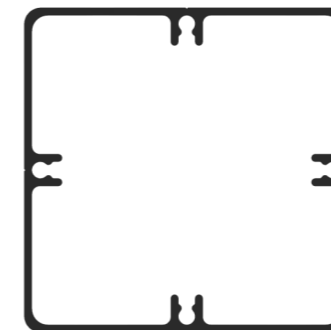
MCSTEC130
40 x 40 mm



MCSTEC060
90 x 90 mm



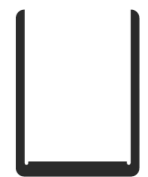
MCSTEC080
80 x 80 mm



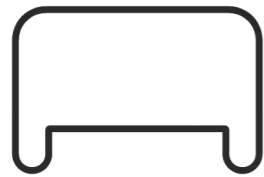
MCSTEC082
80 x 80 mm



MCSTEC081
30,5 x 53,4 mm



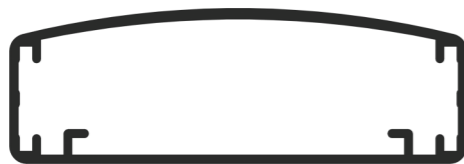
MCSTEC086
30,7 x 40 mm



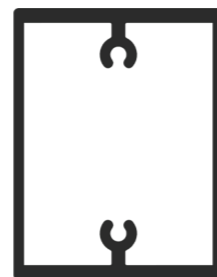
MCSTEC145
60 x 40 mm



MCSTEC150
138 x 37 mm



PAD35498
110 x 37 mm



PAD35499
50 x 65 mm

TINTA LEGNO



La finitura in tinta legno è prodotta utilizzando una tecnologia basata sul processo fisico della **sublimazione** in cui degli speciali inchiostri vengono trasferiti mediante combinazione di calore e pressione al primo strato di **vernice a polvere** applicato in precedenza sul materiale.

Ne deriva un materiale fortemente **resistente agli agenti atmosferici**, particolarmente indicato per applicazioni all'esterno.

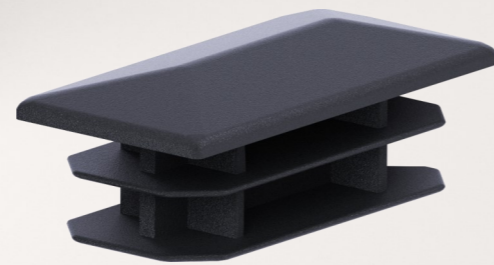
File CAD profili

(cliccare sulle immagini del formato)

CODICE	DESCRIZIONE	
MCSTEC040	PROFILO TRAVERSO 40x20 mm	 
MCSTEC047	PROFILO PERLINA A TRAPEZIO 110x25 mm con occhi	 
MCSTEC048	PROFILO PERLINA 50x25 mm con anima e occhi vite	 
MCSTEC049	PROFILO PERLINA 120x25 mm con anima e occhi vite	 
MCSTEC050	PROFILO PERLINA 100x25 mm con anima e occhi vite	 
MCSTEC052	PROFILO PERLINA 150x25 mm con anima e occhi vite	 
MCSTEC053	PROFILO PERLINA 200x25 mm con anima e occhi vite	 
MCSTEC054	PROFILO PERLINA A TRAPEZIO 80x25 mm con occhi	 
MCSTEC056	PROFILO PERLINA 210x25 mm con ali	 
MCSTEC060	PROFILO PALO ARROTONDATO 90x90 mm	 
MCSTEC080	PROFILO PALO RAGGIATO 80x80 mm	 
MCSTEC081	PROFILO ad H conn. MCSTEC080 <—> PERLINE	 
MCSTEC082	PROFILO PALO QUADRO 80x80 mm	 
MCSTEC086	PROFILO ad U di chiusura per perline da 25mm	 
MCSTEC088	PROFILO PER TAMPONAMENTI dim.146,8 x 10 mm	 
MCSTEC110	PROFILO PERLINA 110x25 mm con anima e occhi vite	 
MCSTEC130	PROFILO QUADRO RAGGIATO 40x40 mm	 
MCSTEC145	PROFILO CORRIMANO 60x40 mm	 
MCSTEC150	PROFILO CORRIMANO RAGGIATO 138x37 mm	 

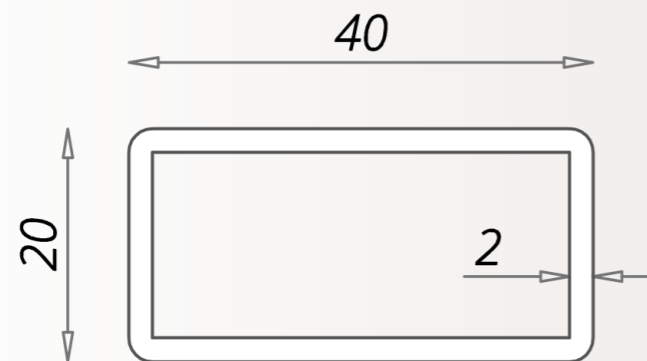


MCSTEC030
Tappo in plastica nero



MCSTEC040

PROFILO TRAVERSO 40x20 mm
BARRE L= 6500 mm

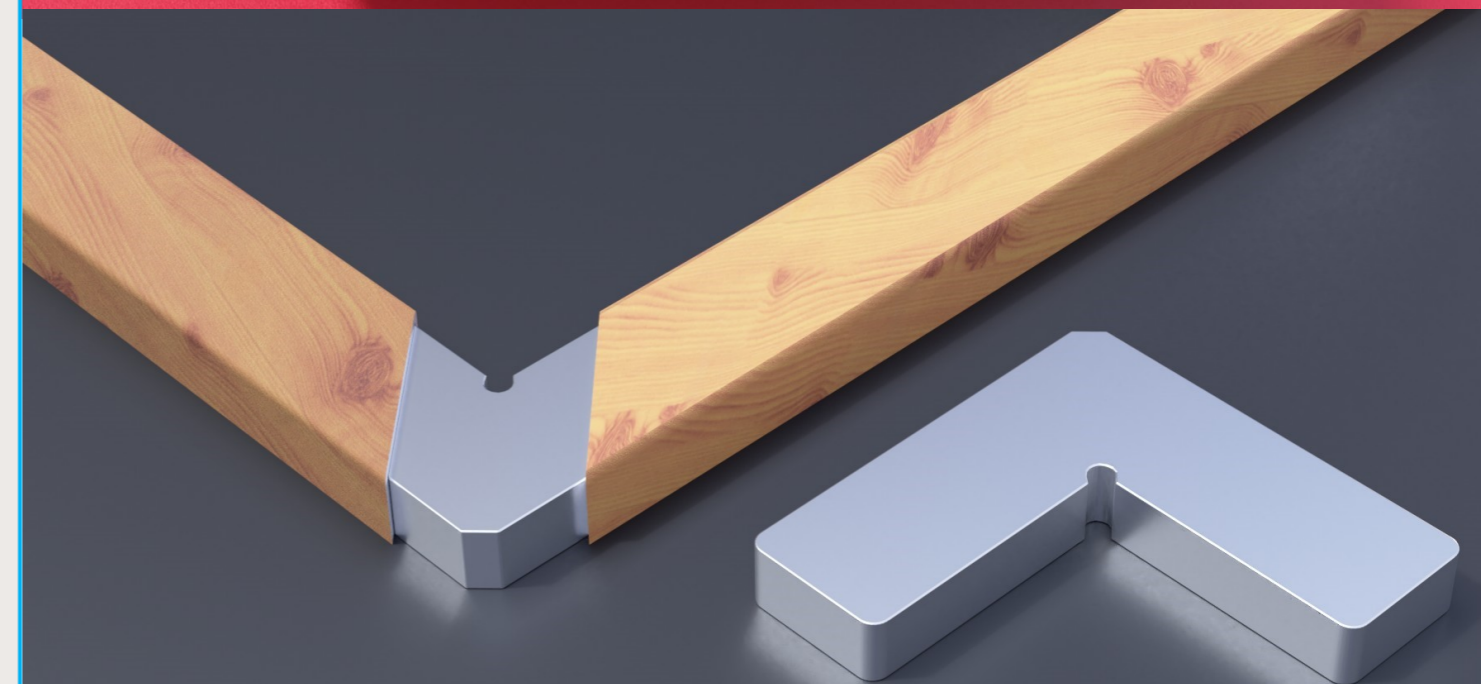


Cod. :

MCSTEC040GR: Grezzo

MCSTEC040VR: Verniciato RAL

MCSTEC040VX: Verniciato legno



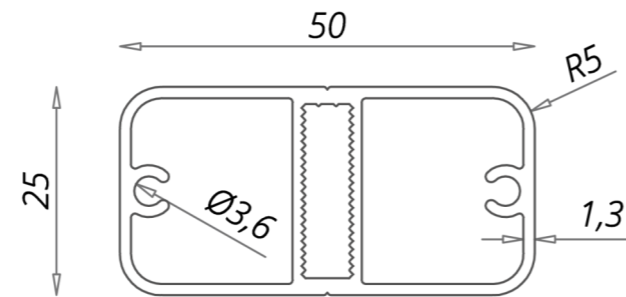
MCSTEC210

Squadretta in alluminio per telai e cancelli realizzati con il profilo MCSTEC040



MCSTEC048

PROFILO PERLINA 50x25 mm CON ANIMA
E OCCHI VITE
BARRE L= 6600 mm



Cod. :

MCSTEC048GR: Grezzo

MCSTEC048VR: Verniciato RAL

MCSTEC048VX: Verniciato legno

UTILIZZATO NELL'ASSEMBLAGGIO DI PARETI FRANGISOLE E BALCONI "ALLA TRENTINA".



MCSTEC009ZS

Tappo in plastica sublimato
EFFETTO LEGNO - Tinte a richiesta
(lotto minimo: 51 pezzi per colore)

MCSTEC009ZR

Tappo in plastica disponibile in **tinte RAL**
(lotto minimo: 51 pezzi per colore)

Per perlina 50x25 mm. MCSTEC048



MCSTEC048ZZ01VR

Tappo alluminio verniciato RAL

MCSTEC048ZZ01VX

Tappo alluminio verniciato legno

MCSTEC048ZZ01GR

Tappo alluminio grezzo

Per perlina 50x25 mm. MCSTEC048



MCSTEC009

Tappo in plastica fotoinciso
disponibile:

MCSTEC009N - Nero

MCSTEC009M - Marrone

MCSTEC009OCRA - Ocra

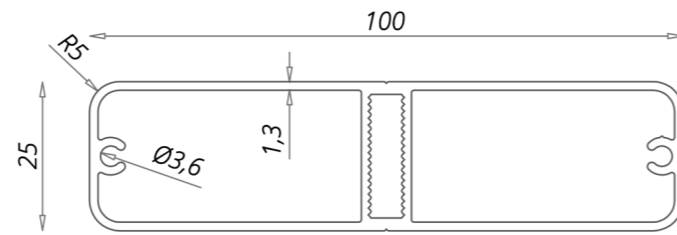
(Altri colori a richiesta, con lotto minimo di 300pz)

Per perlina 50x25 mm. MCSTEC048



MCSTEC050

PROFILO PERLINA 100x25 mm CON ANIMA E OCCHI VITE
BARRE L= 6600 mm



Cod.:

MCSTEC050GR: Grezzo

MCSTEC050VR: Verniciato RAL

MCSTEC050VX: Verniciato legno



MCSTEC050ZZ01VR

Tappo alluminio verniciato RAL

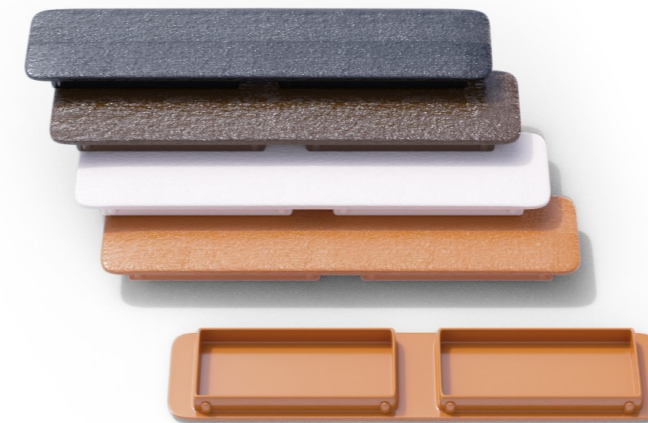
MCSTEC050ZZ01VX

Tappo alluminio verniciato legno

MCSTEC050ZZ01GR

Tappo alluminio grezzo

Per perlina 100x25 mm. MCSTEC050



MCSTEC010

Tappo in plastica fotoinciso disponibile:

MCSTEC010N - Nero

MCSTEC010M - Marrone

MCSTEC010OCRA - Ocra

(Altri colori a richiesta, con lotto minimo di 300pz)

Per perlina 100x25 mm. MCSTEC050



Esempi di finitura

MCSTEC010ZS

Tappo in plastica sublimato

EFFETTO LEGNO - Tinte a richiesta

(lotto minimo: 51 pezzi per colore)

MCSTEC010ZR

Tappo in plastica disponibile in **tinte RAL**

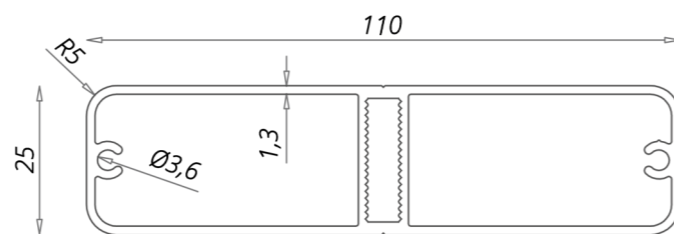
(lotto minimo: 51 pezzi per colore)

Per perlina 100x25 mm. MCSTEC050



MCSTEC110

PROFILO PERLINA 110x25 mm CON
ANIMA E OCCHI VITE
BARRE L= 6600 mm



Cod.:

MCSTEC110GR: Grezzo

MCSTEC110VR: Verniciato RAL

MCSTEC110VX: Verniciato legno



MCSTEC110ZZ01VR

Tappo alluminio verniciato RAL

MCSTEC110ZZ01VX

Tappo alluminio verniciato legno

MCSTEC110ZZ01GR

Tappo alluminio grezzo

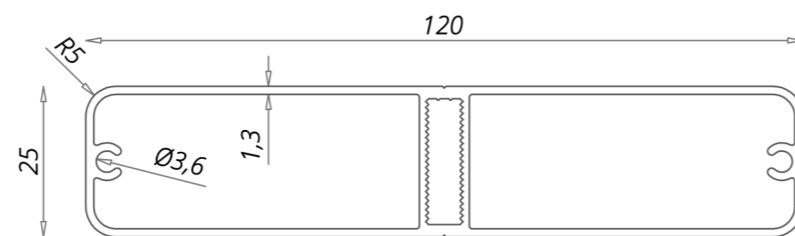
Per perlina 110x25 mm. MCSTEC110



MCSTEC049

PROFILO PERLINA 120x25 mm
CON ANIME E OCCHI VITE

BARRE L= 6600 mm



Cod.:

MCSTEC049GR: Grezzo

MCSTEC049VR: Verniciato RAL

MCSTEC049VX: Verniciato legno



MCSTEC049ZZ01VR

Tappo alluminio verniciato RAL

MCSTEC049ZZ01VX

Tappo alluminio verniciato legno

MCSTEC049ZZ01GR

Tappo alluminio grezzo

Per perlina 120x25 mm. MCSTEC049



MCSTEC011

Tappo in plastica fotoinciso
disponibile:

MCSTEC011N - Nero

MCSTEC011M - Marrone

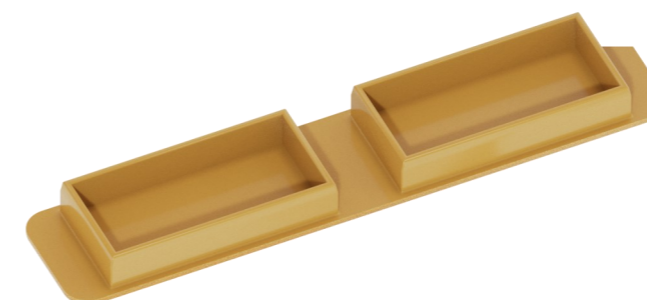
MCSTEC011OCRA - Ocra

(Altri colori a richiesta, con lotto minimo di
300pz)

Per perlina 120x25 mm. MCSTEC049



Esempi di finitura



MCSTEC011ZS

Tappo in plastica sublimata

EFFETTO LEGNO - Tinte

(lotto minimo: 51 pezzi per colore)

MCSTEC011ZR

Tappo in plastica disponibile in **tinte RAL**

(lotto minimo: 51 pezzi per colore)

Per perlina 120x25 mm. MCSTEC049



MCSTEC052

Cod. :

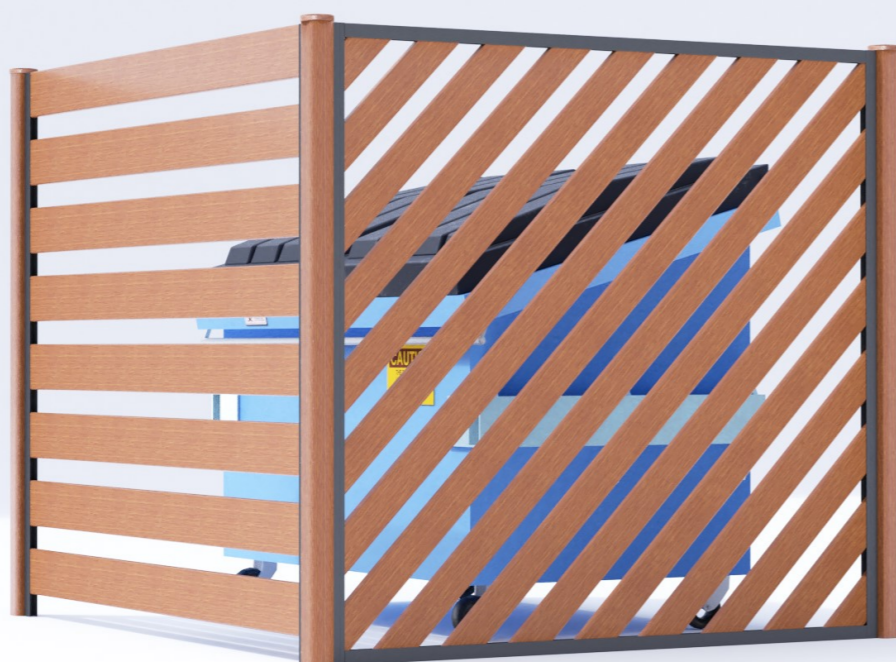
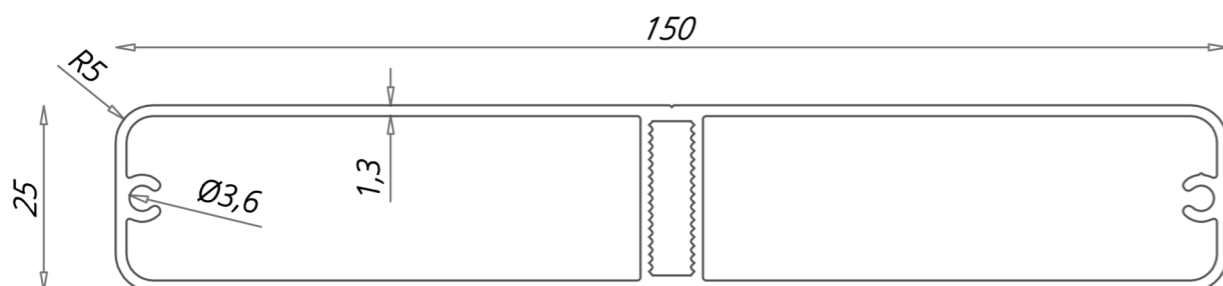
MCSTEC052GR: Grezzo

MCSTEC052VR: Verniciato RAL

MCSTEC052VX: Verniciato legno

PROFILO PERLINA 150x25 mm
CON ANIME E OCCHI VITE

BARRE L= 6600 mm



MCSTEC052ZZ01VR

Tappo alluminio verniciato RAL

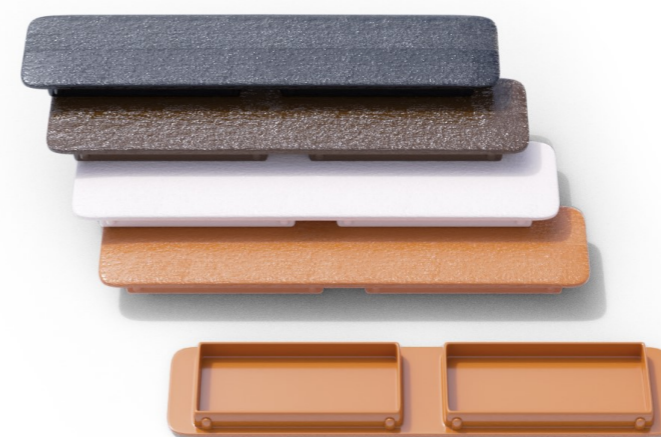
MCSTEC052ZZ01VX

Tappo alluminio verniciato legno

MCSTEC052ZZ01GR

Tappo alluminio grezzo

Per perlina 150x25 mm. MCSTEC052



MCSTEC012

Tappo in plastica fotoinciso
disponibile:

MCSTEC012N - Nero

MCSTEC012M - Marrone

MCSTEC012OCRA - Ocra

(Altri colori a richiesta, con lotto minimo di 300pz)

Per perlina 150x25 mm. MCSTEC051



MCSTEC012ZS

Tappo in plastica sublimato
EFFETTO LEGNO - Tinte a richiesta
(lotto minimo: 51 pezzi per colore)

MCSTEC012ZR

Tappo in plastica disponibile in **tinte RAL**
(lotto minimo: 51 pezzi per colore)

Per perlina 150x25 mm. MCSTEC052

Esempi di finitura



MCSTEC054

PROFILO PERLINA 200x25 mm
CON OCCHI VITE

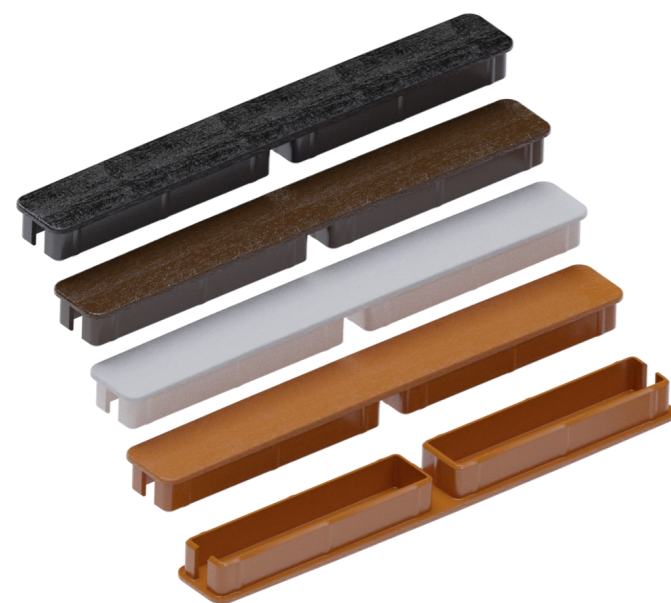
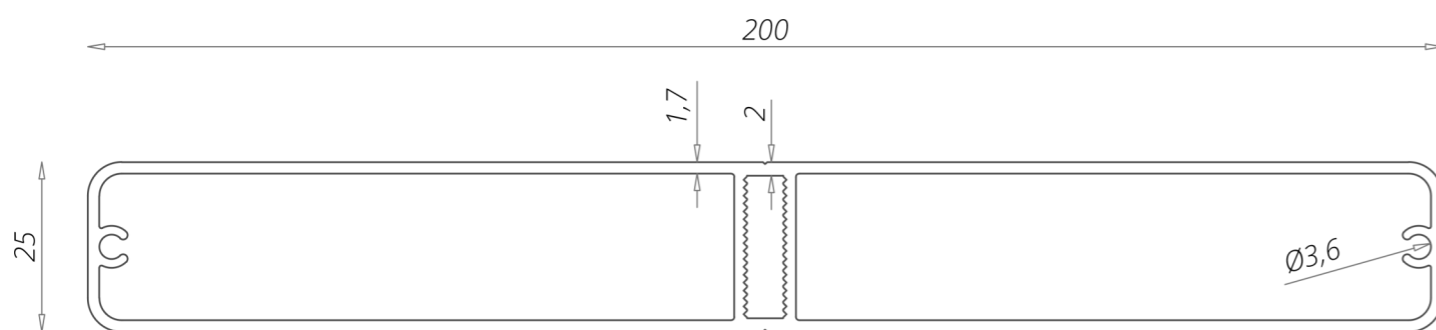
BARRE L= 6600 mm

Cod. :

MCSTEC054GR: Grezzo

MCSTEC054VR: Verniciato RAL

MCSTEC054VX: Verniciato legno



MCSTEC014

Tappo in plastica foto inciso
disponibile:

MCSTEC014N - Nero

MCSTEC014M - Marrone

MCSTEC014OCRA - Ocra

(Altri colori a richiesta, con lotto minimo di
300pz)

Per perlina 200x25 mm. MCSTEC054



ESEMPIO APPLICAZIONE D'USO

MCSTEC056

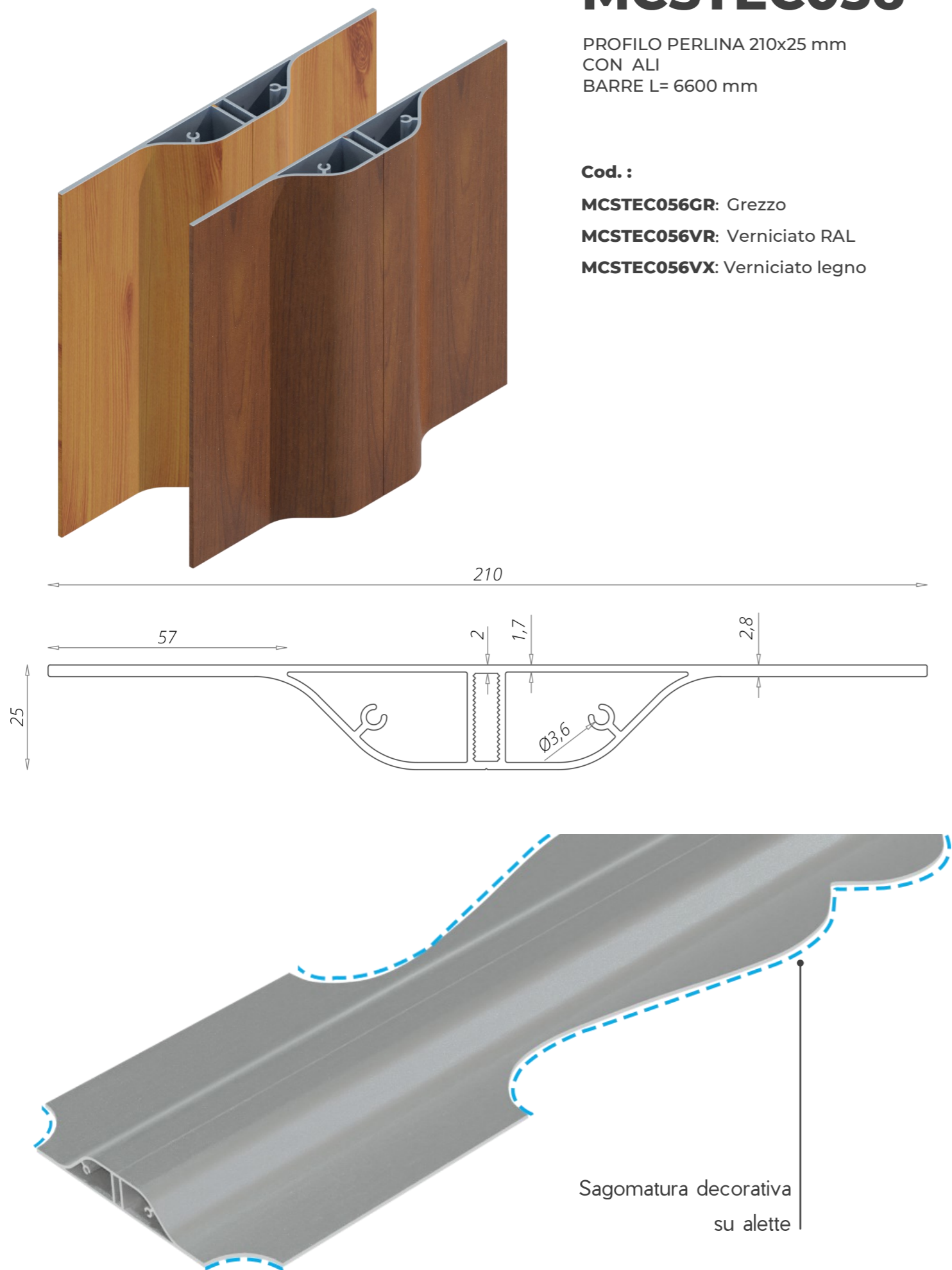
PROFILO PERLINA 210x25 mm
CON ALI
BARRE L= 6600 mm

Cod. :

MCSTEC056GR: Grezzo

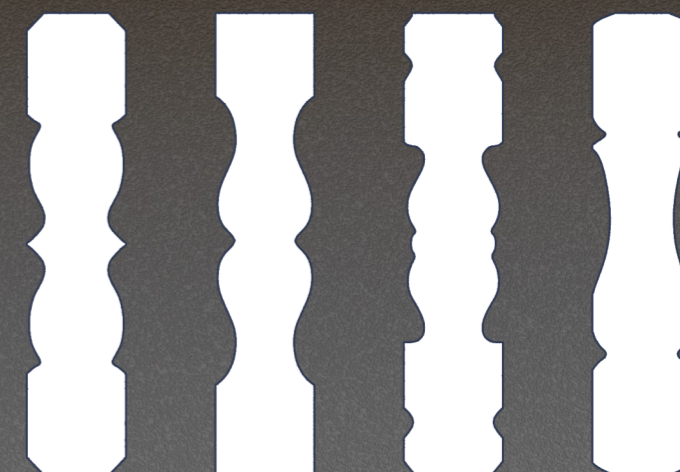
MCSTEC056VR: Verniciato RAL

MCSTEC056VX: Verniciato legno



LA LAVORAZIONE
DELLE ALETTE
LATERALI CONSENTE
UNA PIENA LIBERTÀ
NELLA DECORAZIONE
DELLA PERLINA

(alcuni esempi
nel disegno a fianco)





MCSTEC056ZZ01VR
Tappo alluminio verniciato RAL

MCSTEC056ZZ01VX
Tappo alluminio verniciato legno

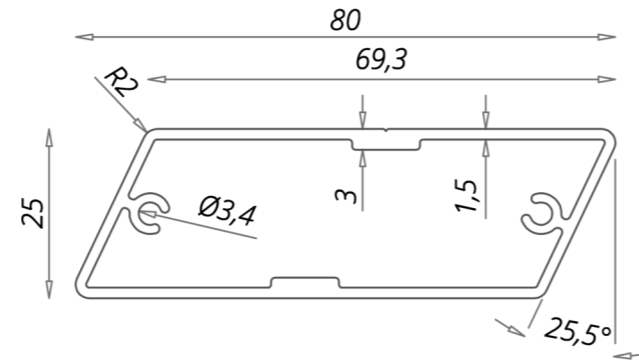
MCSTEC056ZZ01GR
Tappo alluminio grezzo

Per perlina obliqua 210x25 mm
MCSTEC056

MCSTEC053

PROFILO PERLINA 80x25 mm
CON OCCHI VITE

BARRE L= 6600 mm



Cod. :

MCSTEC053GR: Grezzo

MCSTEC053VR: Verniciato RAL

MCSTEC053VX: Verniciato legno



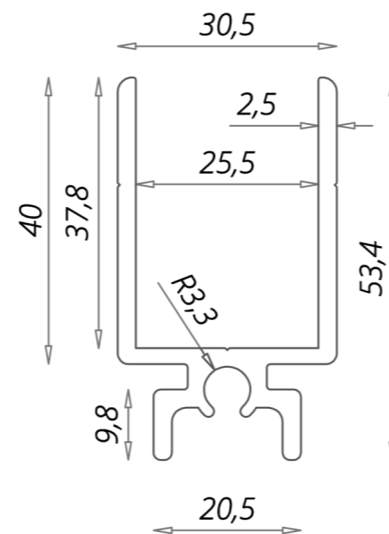
Profilo ad H di connessione
MCSTEC080 <—> PERLINE

MCSTEC081GR
Alluminio grezzo

MCSTEC081VR
Tinte RAL con lotti minimi

MCSTEC081VX
Tinte Legno con lotti minimi

Barre L.6000 mm



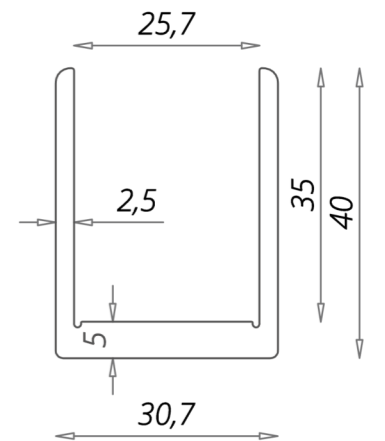
Profilo ad U di chiusura

MCSTEC086GR
Alluminio grezzo

MCSTEC086VR
Tinte RAL con lotti minimi

MCSTEC086VX
Tinte Legno con lotti minimi

Barre L.6000 mm



MCSTEC053Z01SVR

Tappo alluminio verniciato RAL - sx

MCSTEC053Z01DVR

Tappo alluminio verniciato RAL - dx

MCSTEC053Z01SVX

Tappo alluminio verniciato legno - sx

MCSTEC053Z01DVX

Tappo alluminio verniciato legno - dx

MCSTEC053Z01SGR

Tappo alluminio grezzo - sinistro

MCSTEC053Z01DGR

Tappo alluminio grezzo - destro

Per perlina obliqua 80x25 mm
MCSTEC053

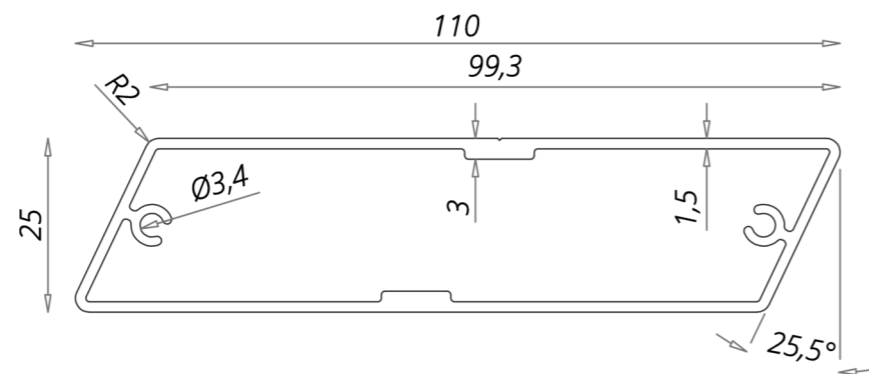


NEW

MCSTEC047

PROFILO PERLINA 110x25 mm
CON OCCHI VITE

BARRE L= 6600 mm



Cod. :

MCSTEC047GR: Grezzo

MCSTEC047VR: Verniciato RAL

MCSTEC047VX: Verniciato legno

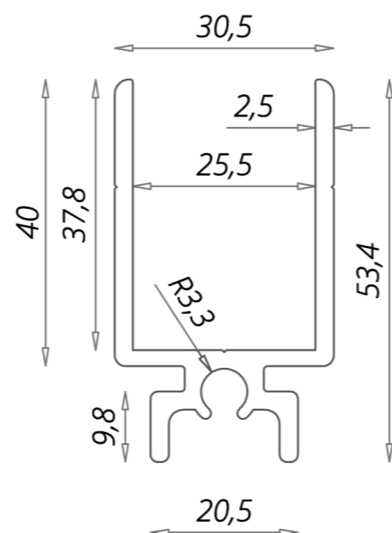
Profilo ad H di connessione
MCSTEC080 <—> PERLINE

MCSTEC081GR
Alluminio grezzo

MCSTEC081VR
Tinte RAL con lotti minimi

MCSTEC081VX
Tinte Legno con lotti minimi

Barre L.6000 mm



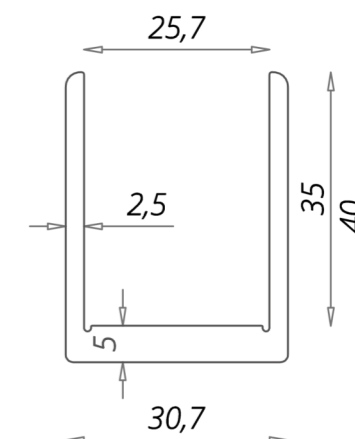
Profilo ad U di chiusura

MCSTEC086GR
Alluminio grezzo

MCSTEC086VR
Tinte RAL con lotti minimi

MCSTEC086VX
Tinte Legno con lotti minimi

Barre L.6000 mm



MCSTEC047Z01SVR
Tappo alluminio verniciato RAL - sx

MCSTEC047Z01DVR
Tappo alluminio verniciato RAL - dx

MCSTEC047Z01SVX
Tappo alluminio verniciato legno - sx

MCSTEC047Z01DVX
Tappo alluminio verniciato legno - dx

MCSTEC047Z01SGR
Tappo alluminio grezzo - sinistro

MCSTEC047Z01DGR
Tappo alluminio grezzo - destro

Per perlina obliqua 110x25 mm
MCSTEC047

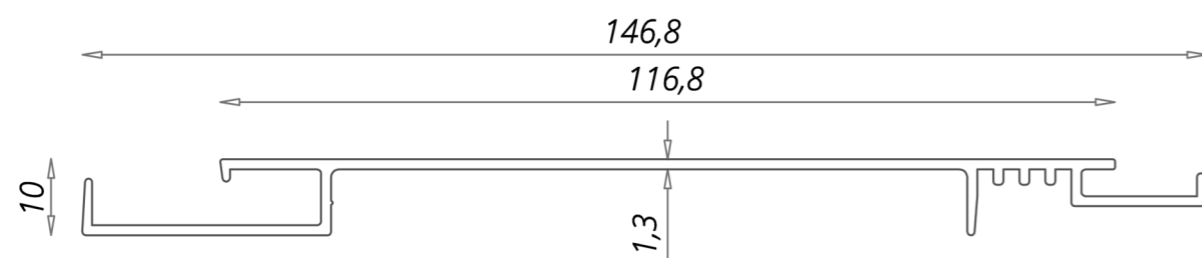




MCSTEC088

PROFILO PER TAMPONAMENTI dim.146,8 x 10 mm
BARRE L= 6600 mm

FORNIBILE IN TUTTE LE TINTE (Lotto minimo)



Cod. :

MCSTEC088GR: Grezzo

MCSTEC088VR: Verniciato RAL

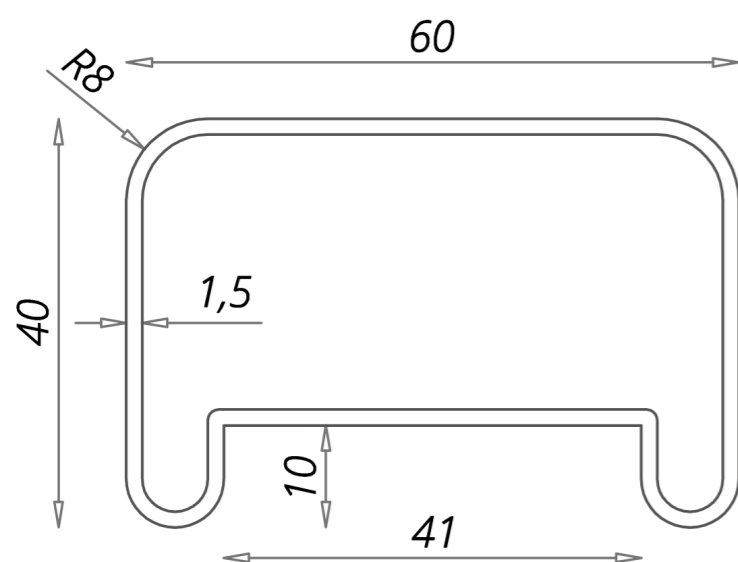
MCSTEC088VX: Verniciato legno



RIVESTIMENTO DI SOTTOTETTI

MCSTEC145

PROFILO CORRIMANO 60x40 mm
BARRE L= 6500 mm



Cod. :

MCSTEC145GR: Grezzo

MCSTEC145VR: Verniciato RAL

MCSTEC145VX: Verniciato legno



MCSTEC145



TAPPI TINTE LEGNO



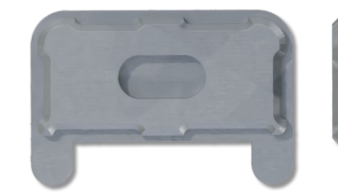
VS9364ZZ02VX
Tappo alluminio verniciato tinta legno

VS9364ZZ02GR
Tappo alluminio grezzo



VS9364ZZ01VX
Tappo alluminio verniciato tinta legno

VS9364ZZ01GR
Tappo alluminio grezzo



TINTE RAL

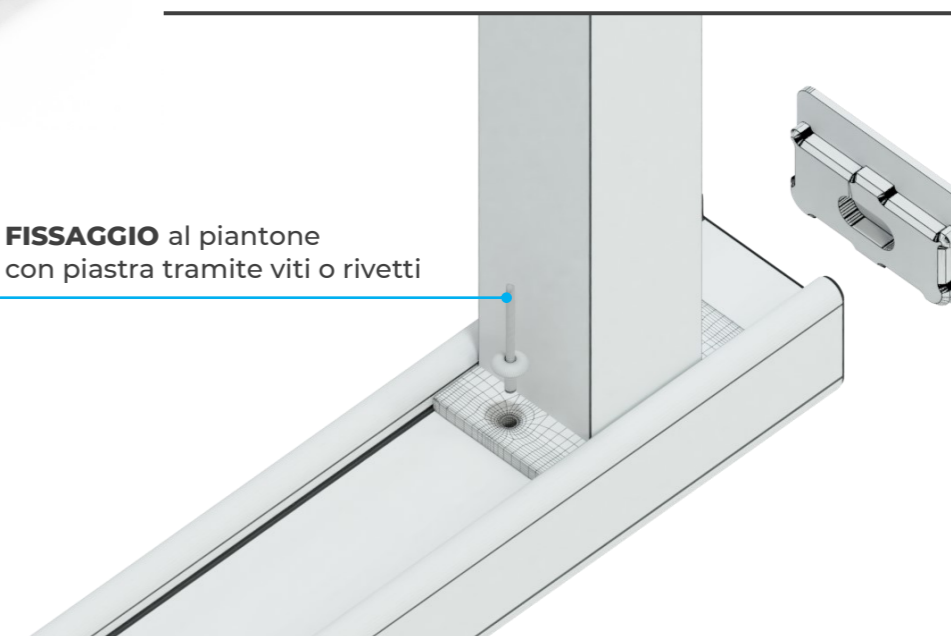


VS9364ZZ02VR
Tappo alluminio verniciato tinta RAL



VS9364ZZ01VR
Tappo alluminio verniciato tinta RAL

FISSAGGIO al piantone
con piastra tramite viti o rivetti



MCSTEC150

PROFILO CORRIMANO RAGGIATO 138x37 mm
CON OCCHI VITE

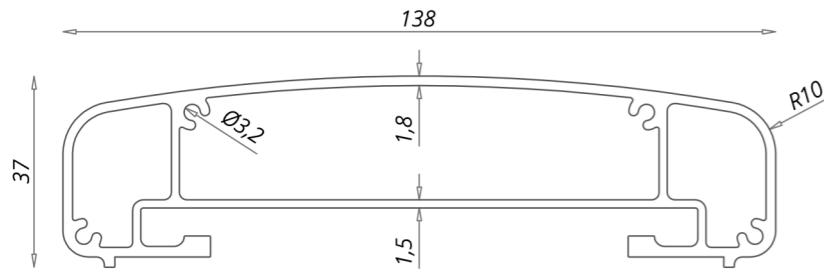
BARRE L= 7000 mm

Cod. :

MCSTEC150GR: Grezzo

MCSTEC150VR: Verniciato RAL

MCSTEC150VX: Verniciato legno



MCSTEC160VA

Tappo alluminio verniciato antracite

MCSTEC160VR

Tappo alluminio verniciato RAL

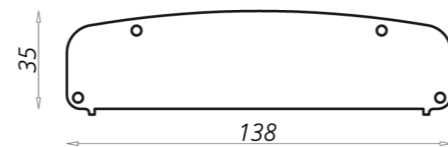
MCSTEC160VX

Tappo alluminio verniciato legno

MCSTEC160GR

Tappo alluminio grezzo

Per passamano MCSTEC150



MCSTEC161VA

Tappo alluminio verniciato antracite

MCSTEC161VR

Tappo alluminio verniciato RAL

MCSTEC161VX

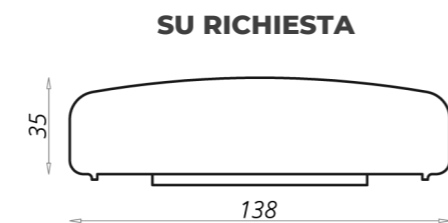
Tappo alluminio verniciato legno

MCSTEC161GR

Tappo alluminio grezzo

Per passamano MCSTEC150

(a richiesta)



MCSTEC101

Vite M8X25



Tappo

MCSTEC161

2



Fazzoletto

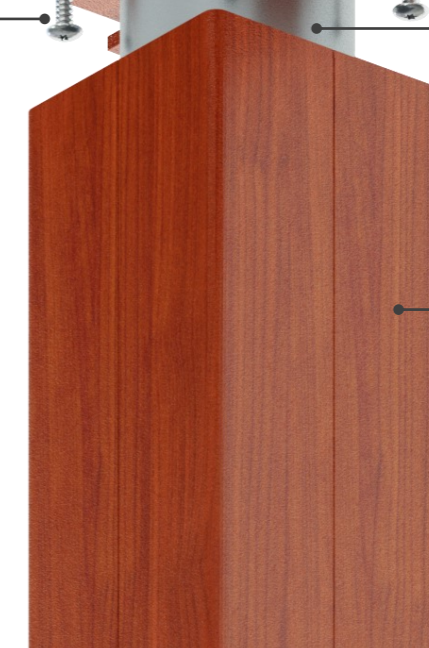
MCSTEC170

MCSTEC100R

Viti autoperforanti
con rondella 5x22 mm

Connessione

MCSTEC038



Palo quadro 80 mm

MCSTEC082



CONNESSIONI PALI - PASSAMANO



STRUTTURA ESISTENTE IN
ACCIAIO ZINCATO



MCSTEC080



MCSTEC082



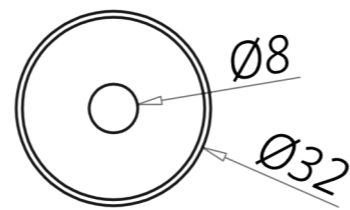
MCSTEC060

CONNESSIONI PALI - PERLINA

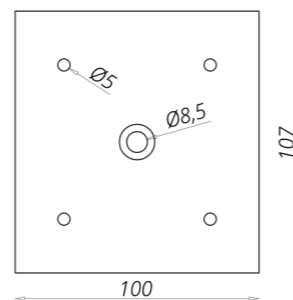
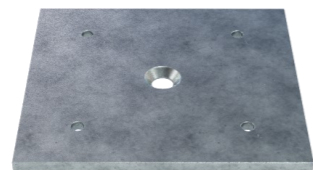


MCSTEC180

Connessione Ø32 mm per collegamento tubi quadri acciaio e passamano MCSTEC150 mediante fazzoletto MCSTEC170

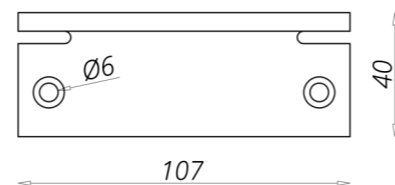
**MCSTEC170**

Fazzoletto di collegamento passamano MCSTEC150

**MCSTEC155**

Squadretta fissaggio muro muro-passamano MCSTEC150

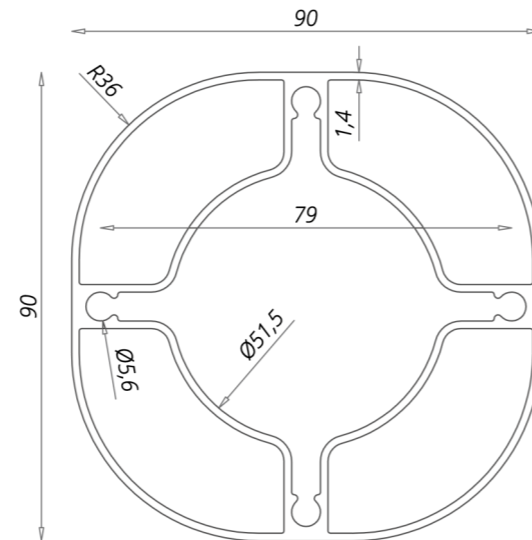
Utile anche per fissaggio palo-passamano





MCSTEC060

PROFILO PALO ARROTONDATO 90x90 mm
BARRE L= 6500 mm



Cod. :

MCSTEC060GR: Grezzo

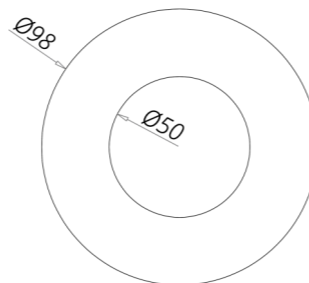
MCSTEC060VR: Verniciato RAL

MCSTEC060VX: Verniciato legno

MCSTEC020

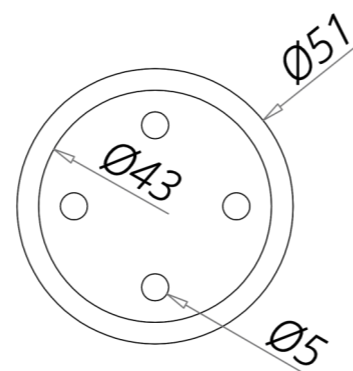
Tappo bombato in alluminio per palo 90 mm MCSTEC060

(Disponibile: grezzo, verniciato tinta RAL e verniciato tinta legno)



MCSTEC035

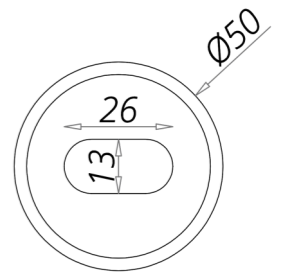
Connessione Ø50mm con fori per MCSTEC060 / perline



MCSTEC072

Base in acciaio zincato interna Ø50 mm per palo MCSTEC060

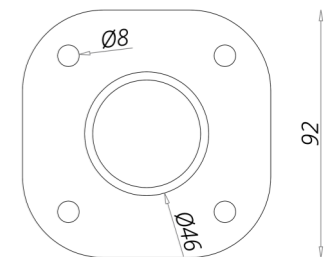
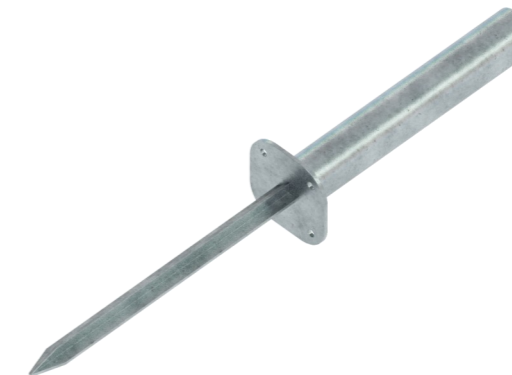
(fissaggio con tasselli)



MCSTEC110*

Base in acciaio zincato per palo, con puntale (fissaggio nel terreno)

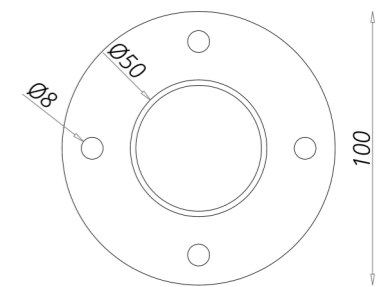
***fino ad esaurimento**



MCSTEC070

Base tonda in acciaio zincato per palo da 90mm MCSTEC060

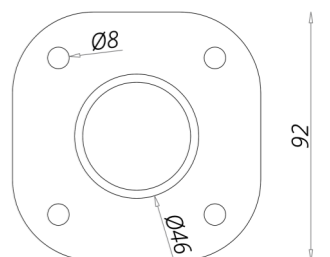
(fissaggio con tasselli)



MCSTEC071

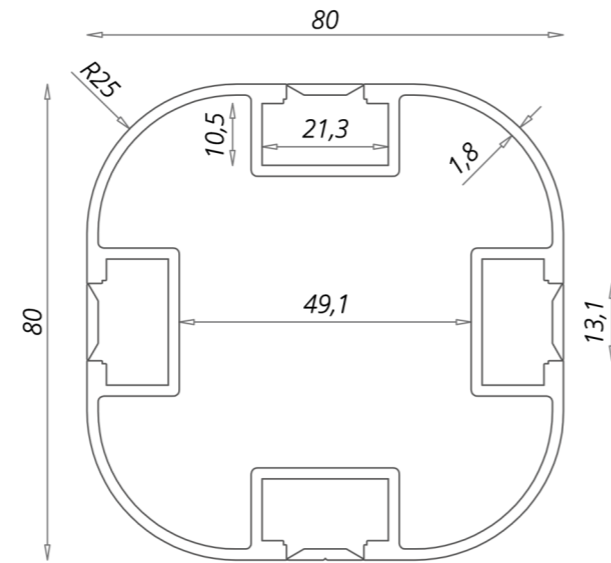
Base sagomata in acciaio zincato per palo da 90mm MCSTEC060

(fissaggio con tasselli)



MCSTEC080

PROFILO PALO RAGGIATO 80x80 mm
BARRE L= 6500 mm



Cod. :

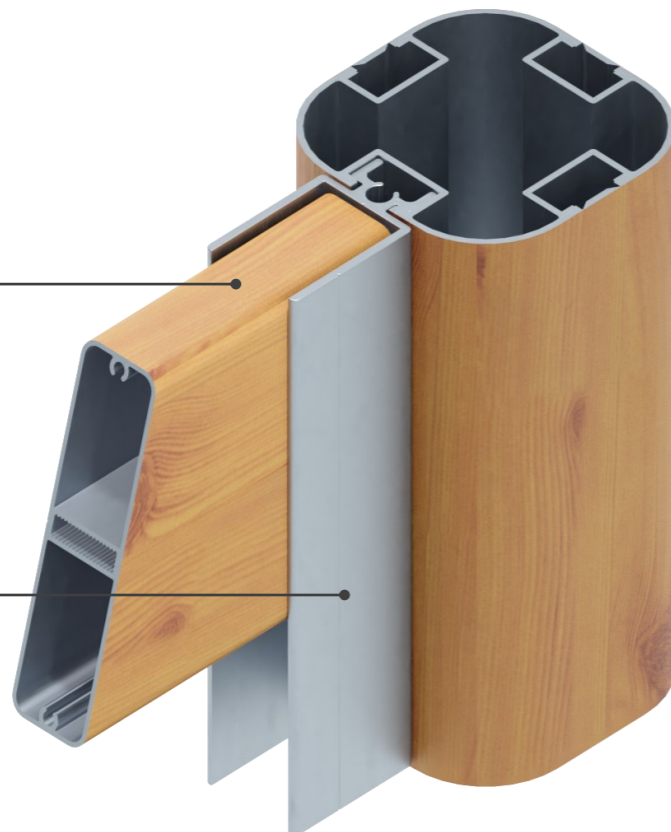
MCSTEC080GR: Grezzo

MCSTEC080VR: Verniciato RAL

MCSTEC080VX: Verniciato legno

MCSTEC048 /49/50/51/52/53

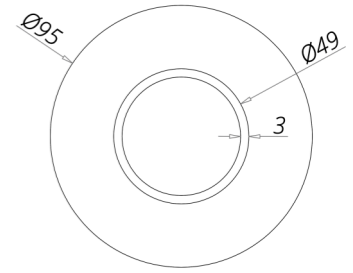
MCSTEC081



MCSTEC013

Tappo in alluminio per
palo 80 mm MCSTEC080

(Disponibile: grezzo,
verniciato tinta RAL e
verniciato tinta legno)



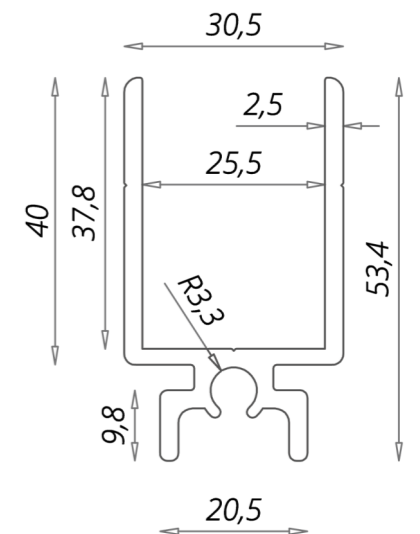
Profilo ad H di connessione
MCSTEC080 <—> PERLINE

MCSTEC081GR
Alluminio grezzo

MCSTEC081VR
Tinte RAL con lotti minimi

MCSTEC081VX
Tinte Legno con lotti minimi

Barre L.6000 mm



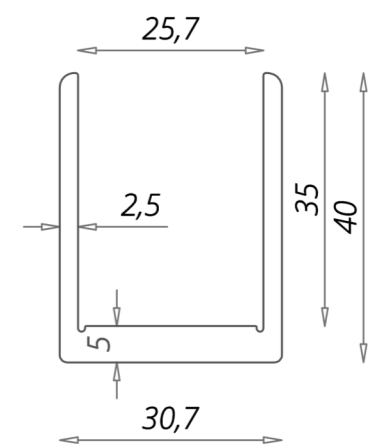
Profilo ad U di chiusura
per perline da 25mm

MCSTEC086GR
Alluminio grezzo

MCSTEC086VR
Tinte RAL con lotti minimi

MCSTEC086VX
Tinte Legno con lotti minimi

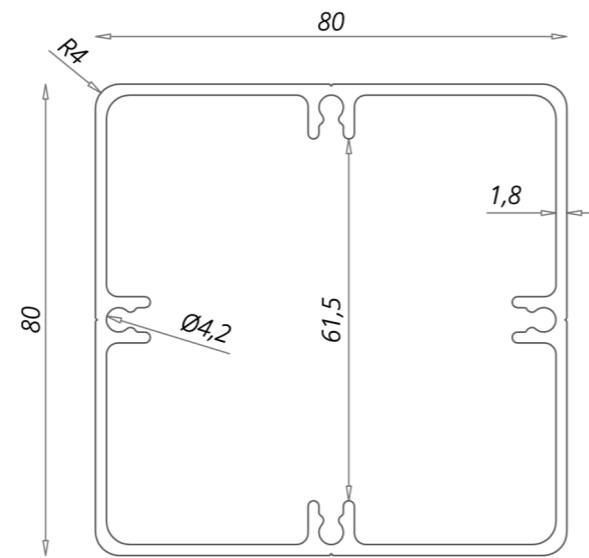
Barre L.6000 mm





MCSTEC082

PROFILO PALO QUADRO 80x80 mm
BARRE L= 6500 mm



Cod. :

MCSTEC082GR: Grezzo

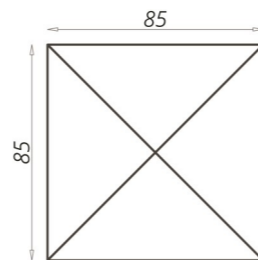
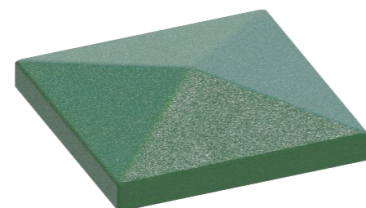
MCSTEC082VR: Verniciato RAL

MCSTEC082VX: Verniciato legno

MCSTEC015

Tappo quadro in acciaio zincato.
Verniciato per palo quadro MCSTEC082 -
80x80mm

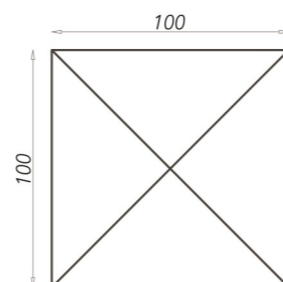
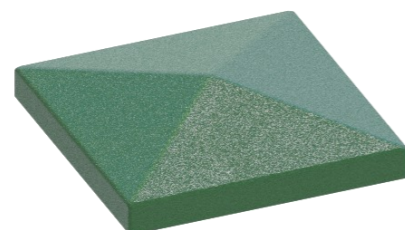
Disponibile grezzo,
verniciato marezzato marrone e verde



MCSTEC018

Tappo quadro in acciaio zincato.
Verniciato per palo quadro MCSTEC085 -
100x100mm

Disponibile grezzo,
verniciato marezzato marrone e verde



MCSTEC082ZR

Tappo in plastica disponibile in tinte RAL
(lotto minimo: 51 pezzi per colore)

MCSTEC082ZS

Tappo in plastica sublimato con grafica
personalizzata.
(lotto minimo: 51 pezzi per colore)

Per profilo quadro 80x80 mm MCSTEC082

MCSTEC082ZZ01VR

Tappo alluminio verniciato RAL

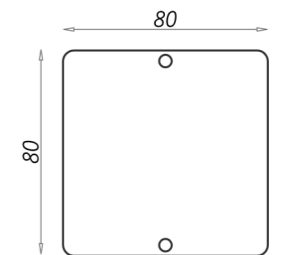
MCSTEC082ZZ01VX

Tappo alluminio verniciato legno

MCSTEC082ZZ01GR

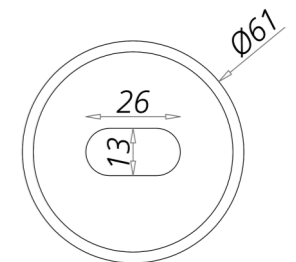
Tappo alluminio grezzo

Per palo quadro MCSTEC082



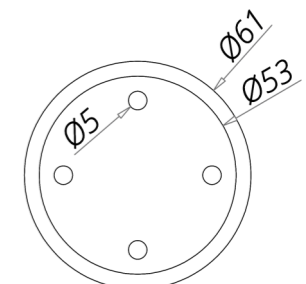
MCSTEC073

Base in acciaio zincato interna
Ø60 mm per palo MCSTEC082
(fissaggio con tasselli)



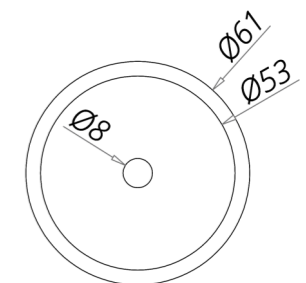
MCSTEC037

Connessione Ø61 mm con fori tra
MCSTEC082 e profilo passamano
MCSTEC150



MCSTEC038

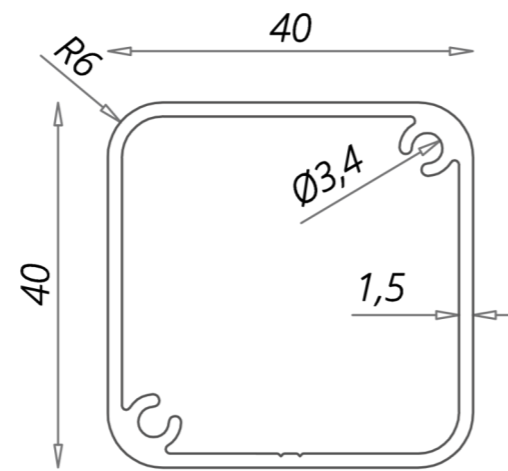
Connessione Ø61 mm con foro
centrale Ø8 per MCSTEC082 e
profilo passamano MCSTEC150



MCSTEC130

PROFILO QUADRO RAGGIATO 40x40 mm
CON OCCHI VITE

BARRE L= 6500 mm



Cod. :

MCSTEC130GR: Grezzo

MCSTEC130VR: Verniciato RAL

MCSTEC130VX: Verniciato legno



MCSTEC131ZZ01VR

Tappo alluminio verniciato RAL

MCSTEC131ZZ01VX

Tappo alluminio verniciato legno

MCSTEC131ZZ01GR

Tappo alluminio grezzo

Per paletto 40x40 mm. MCSTEC130

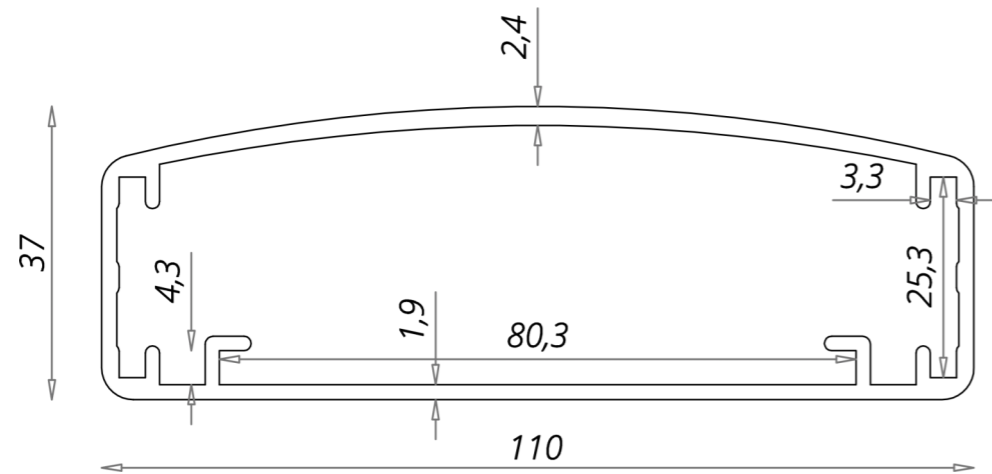


PAD35498

Cod.:
PAD35498: Grezzo

PROFILO CORRIMANO RAGGIATO 110x37 mm

(DA PRODUZIONE)

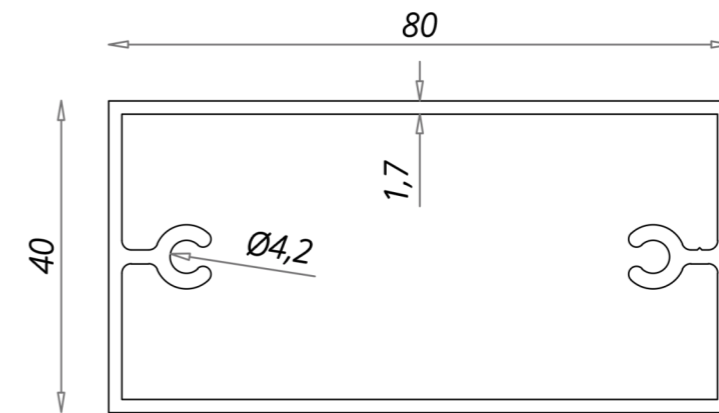


PAD00694

Cod.:
PAD00694: Grezzo

PROFILO TUBOLARE con ogive
Dim. 80x40 mm

(DA PRODUZIONE)

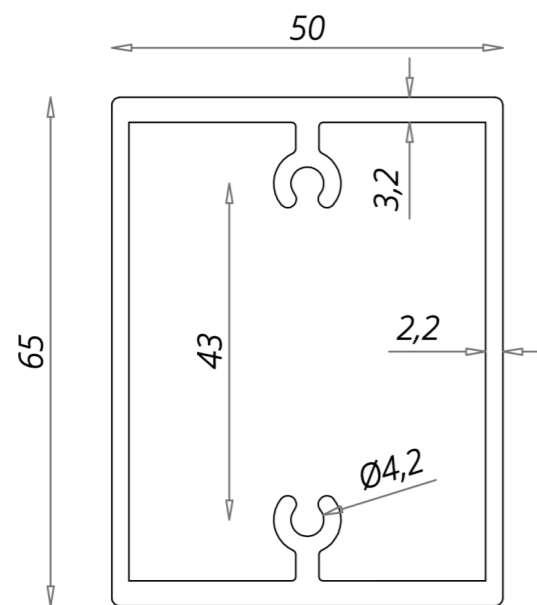


PAD35499

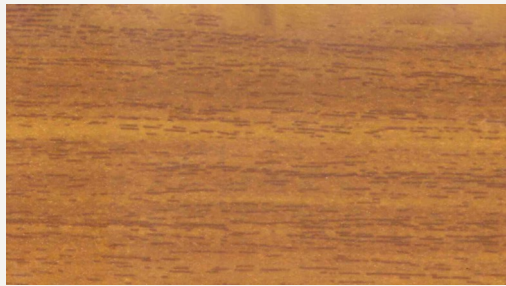
Cod.:
PAD35499: Grezzo

PROFILO TUBOLARE con ogive
Dim. 50x65 mm

(DA PRODUZIONE)



Ruvide



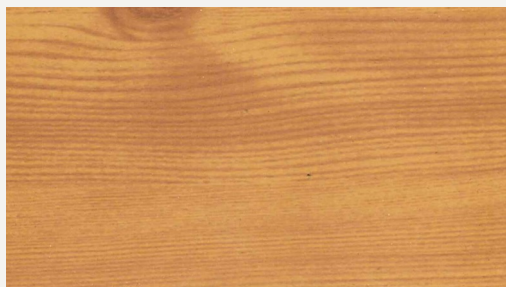
Acacia - NL55



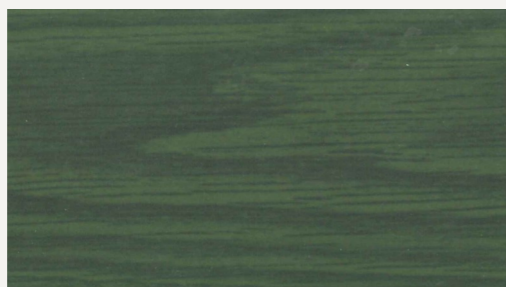
Rovere scuro - NL05



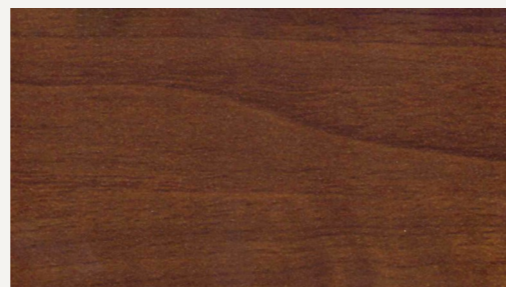
Rovere Chiaro - NL04



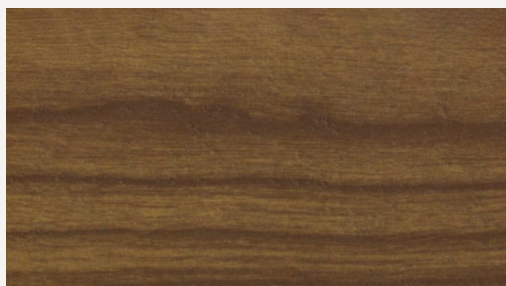
Pino - NL12



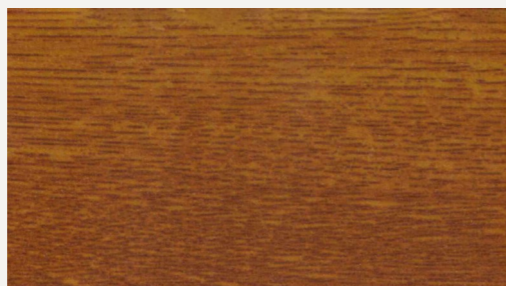
Noce Verde - NL60



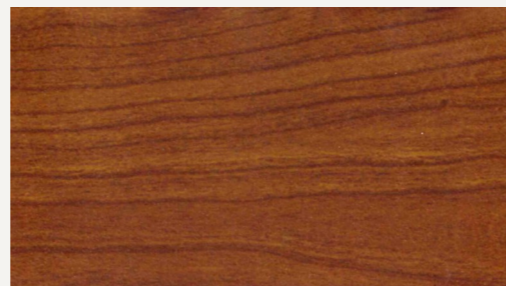
Noce scuro - NL19



Noce Fiamm. Chiaro - NL25



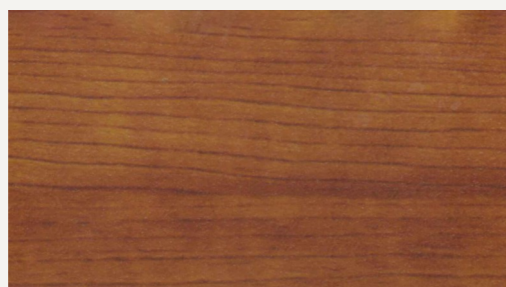
Ciliegio Americano - NL39



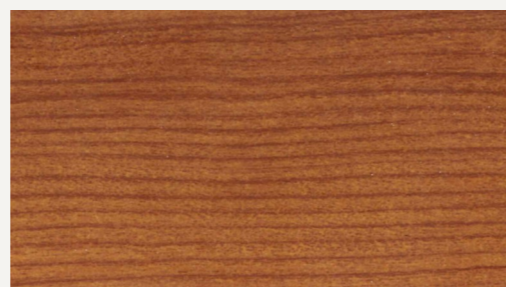
Ciliegio - NL32



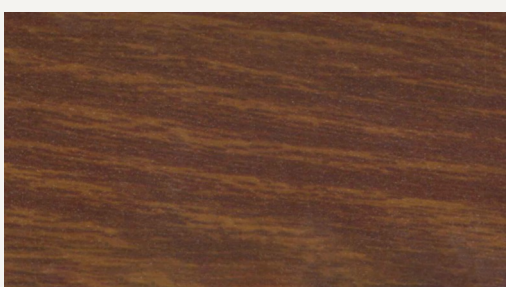
Douglas - NL50



Ciliegio Memphis - NL33



Ciliegio Chiaro - NL31



Noce Fiamm. Scuro - NL26

Ruvide



Ciliegio 317-80/R



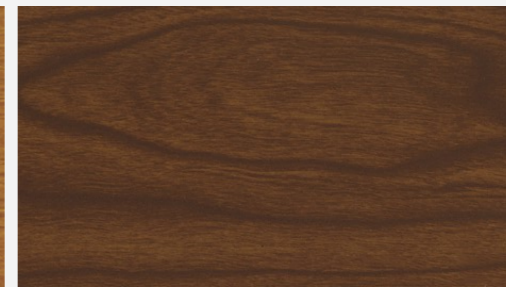
Douglas-335-80/R



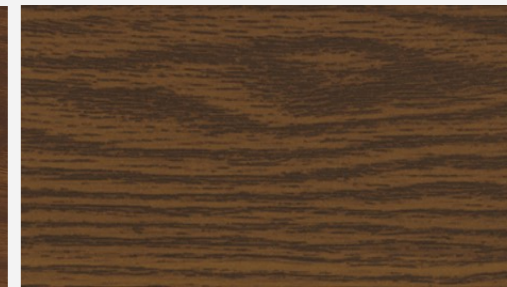
Pino-319-80/R



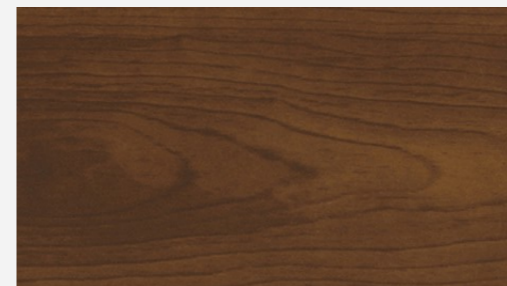
Rovere-P-80/R



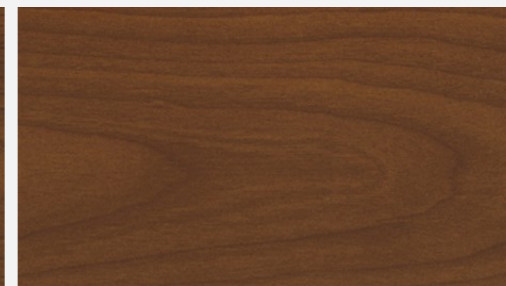
Noce 310-70/R



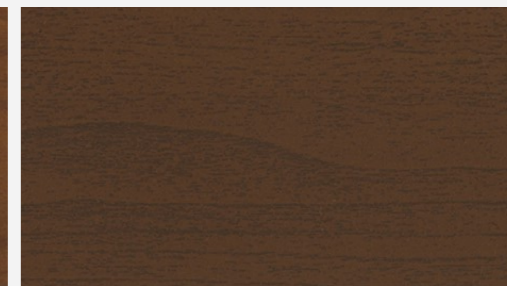
Rovere 334-70/R



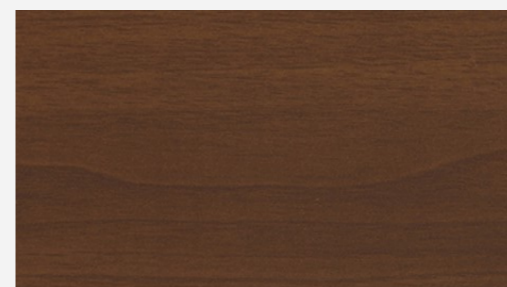
Castagno 378-70/R



Ciliegio 317-70/R



Noce 102-70/R



Noce 360-70/R



Liscie



Ciliegio 317-80



Douglas 202-80



Rovere 333-80



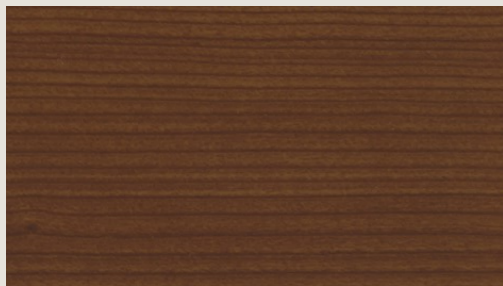
Rovere 258-80



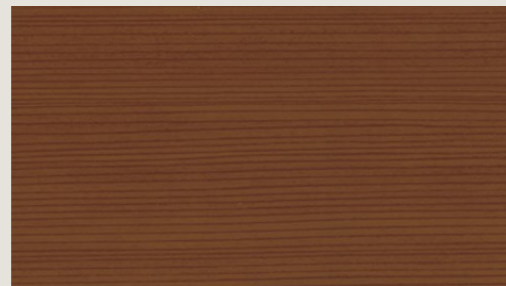
Pino 319-80



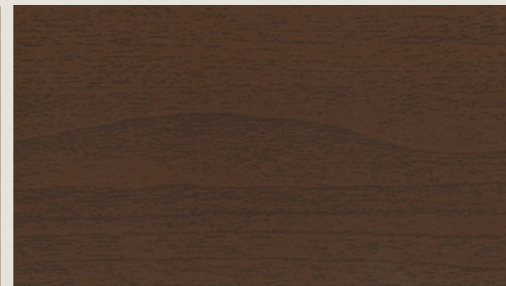
Douglas 335-80



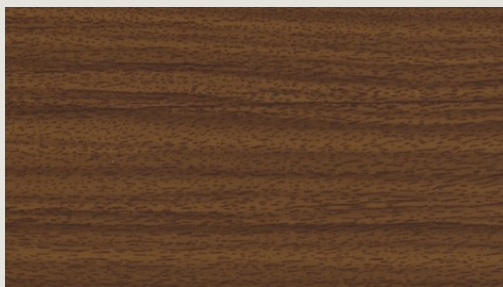
Ciliegio 332-70



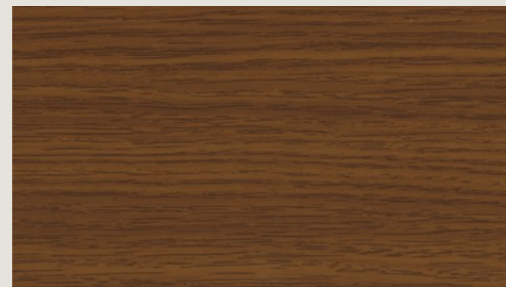
Douglas 335-70



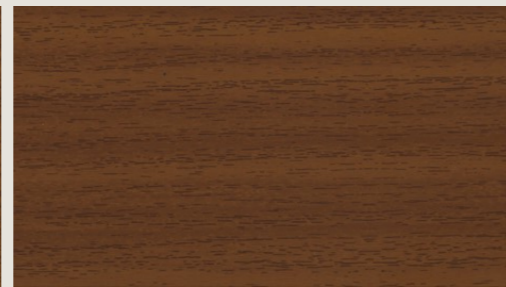
Noce 102-70



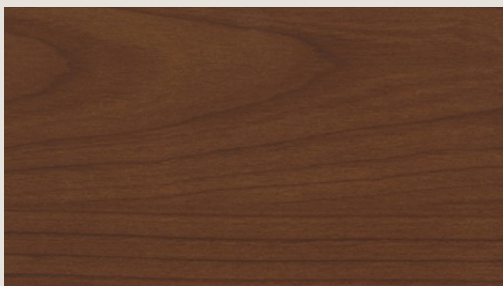
Noce B-70



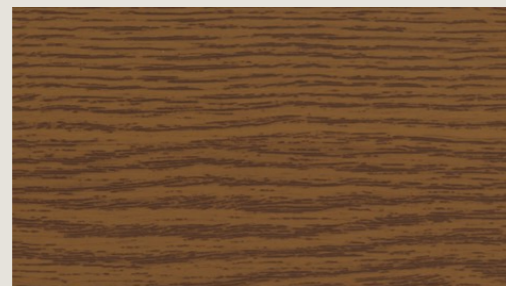
Rovere 302-70



Acacia A-70



Ciliegio 317-70



Rovere E-70

Ruvide



Castano 375-73/R



Rovere Sbiancato 498-137/R



Rovere Antico 474-73/R



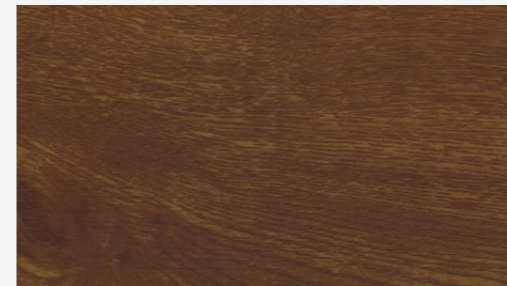
Rovere 414-73/R



Rovere 398-87/R



Quercia Chiara 386-73/R



Quercia Scura 387-70/R

